

Optik Uzaysal Modülasyonlu OFDM Sistem Tasarımı

Optical Spatial Modulation OFDM System Design

Salih Bilge Cihan¹, Ertuğrul Başar¹, Erdal Panayırıcı²

¹Elektronik ve Haberleşme Mühendisliği Bölümü, İstanbul Teknik Üniversitesi, İstanbul, Türkiye

²Elektrik-Elektronik Mühendisliği Bölümü, Kadir Has Üniversitesi, İstanbul, Türkiye

cihans@itu.edu.tr, basarer@itu.edu.tr, eepanay@khas.edu.tr

Özetçe—Bu bildiriye çok-girişli çok-çıkışlı (MIMO) görünür ışıkla haberleşme (VLC) sistemleri için yeni bir optik dik frekans bölme (OFDM) yöntemi önerilmiştir. Önerilen bu yeni yöntemde, doğru akım (DC) eklemesiz optik OFDM (NDC-OFDM) yöntemi, optik uzaysal modülasyon (OSM) tekniğiyle birleştirilerek hata başarımı daha yüksek, özgün bir optik OFDM sistemi elde edilmiştir. Önerilen yeni sistem DC eklemesiz optik uzaysal modülasyonlu OFDM (NDC-OSM-OFDM) olarak adlandırılmıştır. Önerilen yeni sistemin, DC eklemeli optik uzaysal modülasyonlu OFDM (OSM-OFDM-DC), asimetrik kırpmalı optik uzaysal modülasyonlu OFDM (OSM-OFDM-AC) ve NDC-OFDM yöntemlerine göre daha iyi bit hata oranı (BER) başarımına sahip olduğu benzetim sonuçlarıyla gösterilmiştir.

Anahtar Kelimeler — Görünür Işıklı Haberleşme (VLC), OFDM, MIMO sistemler, optik uzaysal modülasyon (OSM)

Abstract—In this paper, a new optical orthogonal frequency division multiplexing (OFDM) method is proposed for multiple-input multiple-output (MIMO) visible light communications (VLC) systems. In the new scheme, non-DC biased optical OFDM (NDC-OFDM) and optical spatial modulation (OSM) methods are combined to obtain a novel optical OFDM scheme which has a better error performance. The new scheme is named as non-DC biased optical spatial modulation OFDM (NDC-OSM-OFDM). It is shown via computer simulations that the proposed scheme achieves better bit error rate (BER) performance than DC-biased optical spatial modulation OFDM (OSM-OFDM-DC), asymmetrically clipped optical spatial modulation OFDM (OSM-OFDM-AC) and NDC-OFDM.

Keywords — Visible Light Communications (VLC), OFDM, MIMO systems, optical spatial modulation (OSM)

Bu çalışma COST-TUBITAK No. 113E307 kapsamında desteklenmektedir.

I. GİRİŞ

Görünür ışıkla haberleşme (VLC) teknolojisi, sunduğu düzenleme gerektirmeyen çok büyük bant genişliği, yüksek veri hızları, daha güvenli bir haberleşme olanağı ve daha düşük enerji tüketimi gibi üstünlükleriyle telsiz haberleşme için umut veren yeni bir teknolojidir. VLC sistemleri için kullanılan ışık yayan diyotların (LED) uzun ömürlü olması, düşük güç tüketimine sahip olması, aydınlatma ve iletişimin birlikte sağlanabiliyor olması VLC sistemlerinin kullanım alanını yaygınlaştırmaktadır [1,2].

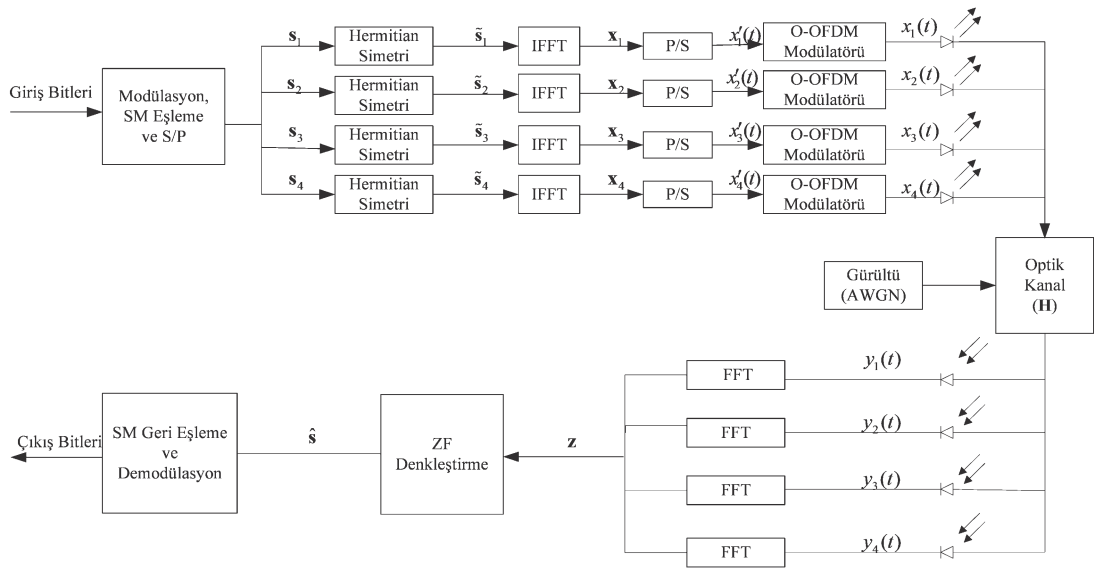
VLC sistemlerinde yüksek veri hızlarına ulaşabilmek ve yeterli aydınlatmayı sağlayabilmek için çok-girişli çok-çıkışlı (MIMO) sistemler kullanılmaktadır. Kullanışlı bir MIMO çözümü olan uzaysal modülasyon (SM) tekniği de VLC sistemler için kullanılabilir ve böylece daha yüksek bant verimliliklerine ulaşabilmektedir. Dik frekans bölme (OFDM) tekniği ise sunduğu güç verimliliği ve simgelerarası girişim (ISI) problemine sağladığı dayanıklılıkla yoğunluk modülasyonu/doğrudan sezim (IM/DD) VLC sistemlerinde kullanılan bir diğer etkili yöntemdir [2].

Bu bildiriye ilk olarak uzaysal modülasyonlu optik OFDM sistemleri açıklanacaktır. Ardından, önerilen yeni optik uzaysal modülasyonlu OFDM sistemi ele alınacaktır. Son olarak ise, bilgisayar benzetimleri ve sonuçlar verilecektir.

II. UZAYSAL MODÜLASYONLU OPTİK OFDM SİSTEMLERİ

OFDM tekniğinin güç verimliliği ve ISI problemine karşı sağladığı dayanıklılık bu tekniği optik haberleşme sistemleri için de oldukça kullanışlı kılmaktadır. Sayısal işaret işleme teknolojisindeki gelişmelerin optik uygulamalarda daha yüksek hızları mümkün kılması, OFDM yönteminin optik haberleşme sistemlerinde uygulanabilirliğini artırmaktadır [3].

Klasik OFDM sistemlerinde, bilgi işareti elektriksel olarak taşınmaktadır ve elektriksel işaret pozitif veya



Şekil 1. Geleneksel OSM-OFDM Sisteminin Blok Diyagramı

negatif değerlere sahip olabilmektedir. Dolayısıyla klasik OFDM sistemlerinde iletilecek işaret çift kutuplu ve karmaşık olabilmektedir. Fakat kablosuz optik haberleşmede bilgi, ışığın anlık gücüyle taşındığından dolayı iletilen işaretin sadece pozitif ve gerçek değerli olma zorunluluğu bulunmaktadır [3].

Optik OFDM sistemlerinde gerçek değerli işaretlerin elde edilebilmesi için ters hızlı Fourier dönüşümü (IFFT) işleminin girişindeki $\mathbf{s}_i, i = 1, 2, 3, 4$ vektörlerine Hermitian simetri uygulanır. $\tilde{\mathbf{s}}_i = [s_{i,0} \ s_{i,1} \ \dots \ s_{i,N-1}]^T$, OFDM simgelerinden oluşan bir vektör ve N ise IFFT boyutunu göstermek üzere Hermitian simetri aşağıdaki gibi tanımlanır [3]:

$$s_{i,N-k} = s_{i,k}^* \quad , \quad k = 1, \dots, N/2 - 1. \quad (1)$$

(1) ifadesindeki $(.)^*$, eşlenik alma işlemini ifade etmektedir. Uygulanan Hermitian simetri sayesinde IFFT işleminin çıkışında gerçek değerli vektörler elde edilir.

Geleneksel optik uzaysal modülasyonlu OFDM (OSM-OFDM) sisteminin blok diyagramı Şekil 1'de gösterilmektedir [4]. Bu sistemde IFFT sonrası elde edilen gerçek değerli $\mathbf{x}_i, i = 1, \dots, n_T$ vektörlerine paralel/seri dönüşümü uygulanarak $x'_i(t), t = 0, \dots, N - 1$ işaretleri elde edilir. Burada n_T , SM kol sayısını göstermektedir. DC eklemeli optik uzaysal modülasyonlu OFDM (OSM-OFDM-DC) yöntemi, vericide gönderilen işareti pozitif yapmak için işarete belirli bir düzeyde DC öngerilim eklenmesine dayanan bir optik OFDM yöntemidir. Bu yöntemde, $x'_i(t)$ işaretine DC öngerilim eklenir ve ardından işaretin sıfırın altında kalan elemanları için de sıfıra kırpma işlemi uygulanarak işaretin pozitif olması sağlanır. Böylece optik iletim ortamına uygun, gerçek değerli ve pozitif $x_i(t)$ işareti elde edilir.

Asimetrik kırpmalı optik uzaysal modülasyonlu OFDM (OSM-OFDM-AC) yönteminde ise, $x'_i(t)$ işaretinin sıfırdan küçük elemanları kırpılarak sıfıra eşitlenir. Bu şekilde işaretler pozitif yapılırlar ve optik iletim ortamına uygun $x_i(t)$ işaretleri elde edilir. Dolayısıyla bu yöntemde OSM-OFDM-DC yönteminde olduğu gibi

işarete herhangi bir DC öngerilim eklenmesi söz konusu değildir.

Alıcıda FFT işleminden sonra elde edilen \mathbf{z} vektörü karmaşık bir vektördür. T ve R sırasıyla LED ve fotodetektör (PD) sayıları olup \mathbf{H} , $R \times T$ boyutlu kanal matrisi ve \mathbf{n} ise toplamsal beyaz Gauss gürültü (AWGN) vektörü olmak üzere alınan işaret modeli aşağıdaki şekildedir:

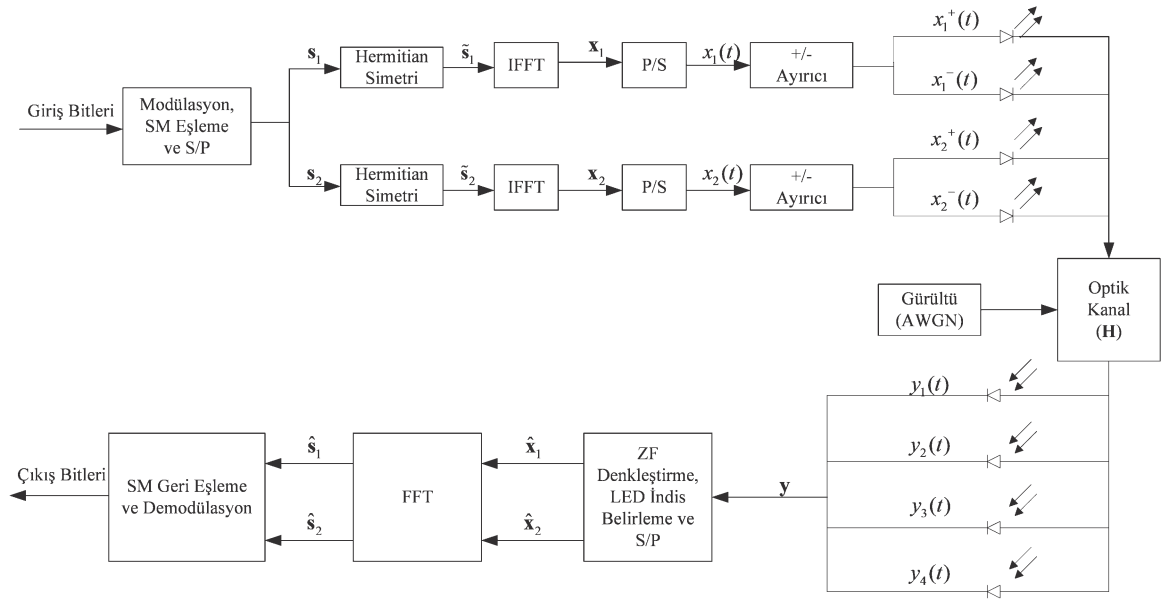
$$\mathbf{y} = \mathbf{H}\mathbf{x} + \mathbf{n}. \quad (2)$$

Burada $\mathbf{x} = [x_1(t) \ x_2(t) \ x_3(t) \ x_4(t)]^T$ ve $\mathbf{y} = [y_1(t) \ y_2(t) \ y_3(t) \ y_4(t)]^T$ şeklindeki vektörlerdir. Daha sonra \mathbf{y} vektörüne sıfıra zorlama (ZF) denkleştirme işlemi uygulanır ve böylece vericideki işaretler geri elde edilmiş olur. ZF işlemi aşağıdaki şekilde gerçekleştirilir:

$$\hat{\mathbf{s}} = \mathbf{H}^{-1}\mathbf{z}. \quad (3)$$

ZF denkleştirme işleminin ardından SM geri eşleme ve QAM demodülasyon işlemleri yapılarak hangi koldan işaretin gönderildiği ve hangi bilgi bitlerinin iletildiği alıcı tarafından çözülür ve böylece demodülasyon işlemi tamamlanmış olur.

OSM-OFDM-DC ve OSM-OFDM-AC yöntemlerinde uygulanan Hermitian simetrisinin özelliğinden dolayı, bu yöntemlerde veri taşımada kullanılan OFDM alt taşıyıcıları sayısı farklıdır. OSM-OFDM-DC yönteminde kullanılan alt taşıyıcı sayısı $N/2 - 1$ iken, OSM-OFDM-AC yönteminde $N/4$ adet alt taşıyıcı veri iletiminde kullanılır. Dolayısıyla OSM-OFDM-DC yöntemi bant verimliliği açısından OSM-OFDM-AC yönteminden daha üstündür. Fakat OSM-OFDM-AC yönteminde işaretin pozitif yapılması için herhangi bir DC öngerilim eklenmesi olmadığı için, OSM-OFDM-AC yöntemi güç verimliliği açısından daha kullanışlıdır. Dolayısıyla, 4-QAM, 16-QAM gibi güç verimliliğinin ön planda olduğu küçük modülasyon düzeylerinde OSM-OFDM-AC yönteminin hata başarımı daha iyi iken, 256-QAM gibi bant verimliliğinin daha önemli olduğu yüksek modülasyon düzeylerinde OSM-OFDM-DC yöntemi daha üstündür [5].



Şekil 2. NDC-OSM-OFDM Yönteminin Blok Diyagramı

III. YENİ OPTİK OFDM SİSTEM TASARIMI

Bu çalışma kapsamında önerilen ve yeni bir optik OFDM sistemi olan *DC eklemesiz optik uzaysal modülasyonlu OFDM (NDC-OSM-OFDM)* sisteminde, DC eklemesiz optik OFDM (NDC-OFDM) ve OSM teknikleri birleştirilerek hata başarımı daha yüksek yeni bir VLC sistemi elde edilmiştir. NDC-OSM-OFDM tekniğinin blok diyagramı 4x4 bir optik MIMO sistem için Şekil 2’de görülmektedir.

Bu yöntemde başlangıçta SM eşleme işlemi yapılarak işaretler SM kollarına ayrılmış olur. Blok diyagramında görüldüğü gibi bu sistemde başlangıçta iki SM kolu bulunmaktadır ($n_T = 2$). Daha sonra her bir koldaki işarete Hermitian simetri ve IFFT işlemleri uygulanarak gerçek değerli \mathbf{x}_1 ve \mathbf{x}_2 vektörleri elde edilir. Fakat IFFT işleminden sonra elde edilen bu vektörler hala çift kutupludur. Bu sebeple her iki koldaki işaret, NDC-OFDM yönteminde olduğu gibi pozitif ve negatif elemanlarına ayrılarak, mutlak değerleri ilgili LED’lerden gönderilir. Böylece pozitif/negatif ayırma işleminden sonra elde edilen işaret sayısı $2n_T$ olacaktır ve dolayısıyla 4x4 boyutlu bir optik MIMO kanal kullanılacaktır.

Bir önceki bölümde açıklanan geleneksel OSM-OFDM sistemlerinden farklı olarak, bu yöntemde alıcıda önce ZF denkleştirme ardından FFT işlemi uygulanır. \mathbf{H} , 4x4 optik kanal matrisi ve \mathbf{n} ise AWGN vektörü olmak üzere; $\mathbf{x} = [x_1^+(t) \ x_1^-(t) \ x_2^+(t) \ x_2^-(t)]^T$ şeklindeki 4x1 boyutlu iletim vektörü olup sadece iki elemanı sıfırdan farklıdır. Alınan işaret vektörü (4)’te, ZF denkleştirme işlemi ise (5)’te gösterilmiştir:

$$\mathbf{y} = \mathbf{H}\mathbf{x} + \mathbf{n} \quad (4)$$

$$\mathbf{z} = \mathbf{H}^{-1}\mathbf{y}. \quad (5)$$

ZF denkleştirme işlemiyle, LED’lerden iletilen işaretler geri elde edilmiş olur. Fakat işaretlerin hangi LED’lerden gönderildiğini belirleyebilmek için etkin LED indislerinin de çözülmesi gerekmektedir. 4x4 bir optik MIMO sistem için ZF sonucu elde edilen \mathbf{z} vektörü şu şekildedir:

$$\mathbf{z} = \begin{bmatrix} z_1 \\ z_2 \end{bmatrix}. \quad (6)$$

\mathbf{z} vektörünün elemanları karşılaştırılarak etkin LED indisleri şu şekilde elde edilir:

$$\tilde{I}_1 = \arg \max(z_1(i)), \quad i = 1, 2 \quad (7)$$

$$\tilde{I}_2 = \arg \max(z_2(i)), \quad i = 1, 2. \quad (8)$$

Bu karşılaştırma sonrası ilgili çift kutuplu işaretler şu şekilde elde edilebilir:

$$\hat{\mathbf{x}}(1) = \begin{cases} z_1(1), & \tilde{I}_1 = 1 \\ -z_1(2), & \tilde{I}_1 = 2 \end{cases} \quad (9)$$

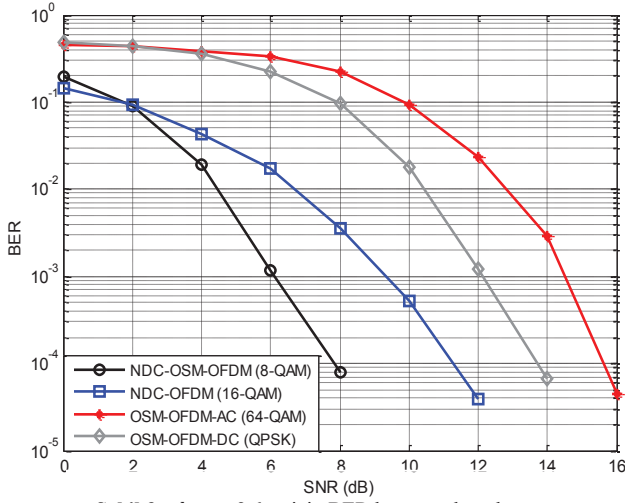
$$\hat{\mathbf{x}}(2) = \begin{cases} z_2(1), & \tilde{I}_2 = 1 \\ -z_2(2), & \tilde{I}_2 = 2. \end{cases} \quad (10)$$

Ardından bu işaretler S/P dönüştürülerek $\hat{\mathbf{x}}_1$ ve $\hat{\mathbf{x}}_2$ elde edilir. Bu işlemlerin ardından, işaretlere FFT dönüşümü uygulanarak tekrar karmaşık vektörler elde edilir. Daha sonra SM geri eşleme ve demodülasyon yapılarak giriş bitleri geri elde edilir.

NDC-OSM-OFDM yöntemi, herhangi bir DC öngerilim eklemesi yapılmadığından dolayı OSM-OFDM-DC yöntemine göre güç verimliliği açısından daha üstündür. Bant verimliliği açısından da OSM-OFDM-AC yöntemine göre bir üstünlüğe sahiptir. NDC-OFDM yöntemi ile karşılaştırıldığında, uygulanan uzaysal modülasyon sayesinde düşük ilişkili kanallarda NDC-OSM-OFDM yöntemi daha iyi sonuçlar vermektedir. Yüksek ilişkili kanallarda ise uzaysal modülasyonun sonucu olarak, yöntemin hata başarımı kötüleşmektedir.

IV. BENZETİM SONUÇLARI

Bu bölümde, farklı optik OFDM yöntemlerinin BER başarım karşılaştırmaları yapılmıştır. Benzetim çalışmasında, $3 \text{ m} \times 3 \text{ m} \times 2.5 \text{ m}$ boyutlarında bir oda düşünülmüş ve vericiler ile alıcıların zeminden sırasıyla 2.25 m ve 0.75 m yüksekliğinde olduğu düşünülmüştür. Alıcılar arası uzaklığın (d_{RX}) sabit ve 0.15 m olduğu



Şekil 3. $d_{TX} = 0.6 m$ için BER başarımları karşılaştırması

varsayılmıştır. Vericiler arası uzaklık (d_{TX}) değiştirilerek farklı optik kanal matrisleri (\mathbf{H}) analitik olarak elde edilmiş dolayısıyla farklı deterministik kanallar için optik OFDM yöntemlerinin BER başarımları karşılaştırılmıştır.

Benzetim çalışmalarında 2×2 NDC-OFDM ile 4×4 OSM-OFDM-DC, OSM-OFDM-AC ve NDC-OSM-OFDM yöntemlerinin BER başarımları karşılaştırılmıştır. Bu yöntemlerin bant verimlilikleri sırasıyla $(1/2) \log_2(M)$, $(1/2) \log_2(Mn_T)$, $(1/4) \log_2(Mn_T)$ ve $(1/2) \log_2(Mn_T)$ [bit/s/Hz] şeklindedir. Burada M modülasyon seviyesi, n_T ise SM kol sayısıdır. Benzetim çalışmalarında farklı optik OFDM yöntemleri için farklı modülasyon düzeyleri kullanılarak bant verimliliklerinin eşit olması ve böylece sağlıklı bir karşılaştırma yapılması sağlanmıştır.

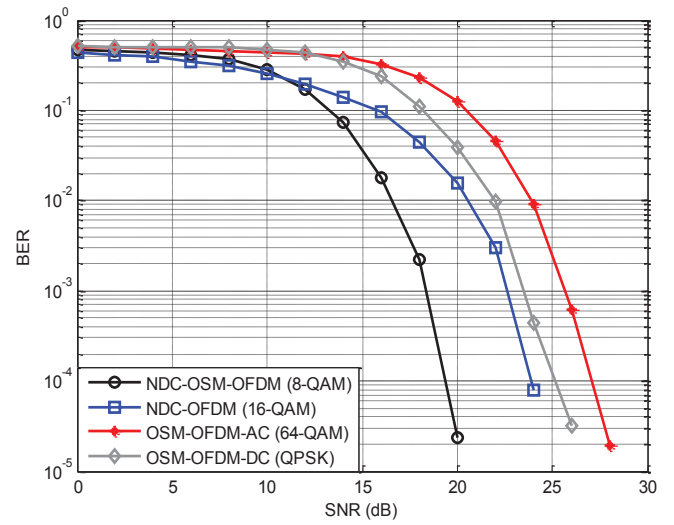
İlk olarak $d_{TX} = 0.6 m$ olarak alınmış ve bu verici uzaklığına göre \mathbf{H} matrisi elde edilmiştir. Şekil 3'te görüldüğü gibi bu durumda, önerilen yeni sistemin BER başarımları diğer sistemlerden daha üstündür.

Daha sonra $d_{TX} = 0.45 m$ alınarak BER başarımları karşılaştırmaları yapılmıştır. Bu durumdaki BER eğrileri Şekil 4'te görülmektedir. Şekilden de görüldüğü gibi bu durumda da önerilen yeni sistemin BER başarımları diğer sistemlerden daha iyidir.

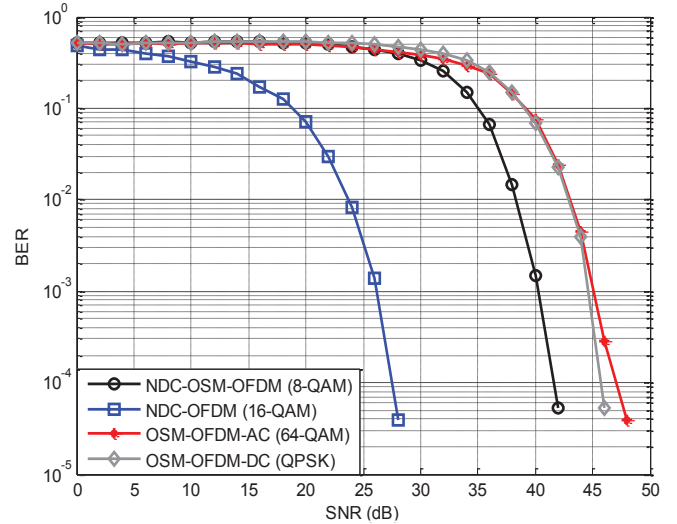
$d_{TX} = 0.3 m$ alındığında ise, elde edilen \mathbf{H} matrisi yüksek ilişkili bir yapıda olmaktadır. Yüksek ilişkili kanallarda SM tekniğinin başarımı kötüleştiği için, bu verici uzaklığında NDC-OFDM yönteminin hata başarımı yeni sisteme göre daha üstün olmaktadır. Diğer yandan bu optik kanal için de önerilen yeni sistemin diğer iki 4×4 sisteme göre daha üstün olduğu Şekil 5'te görülmektedir.

V. SONUÇ

Bu bildiriye NDC-OSM-OFDM yöntemi olarak adlandırılan yeni bir optik OFDM sistemi önerilmiştir. Önerilen yeni sistemin yüksek ilişkili olmayan kanallarda diğer yöntemlere göre daha iyi BER başarımları sağladığı bilgisayar benzetim sonuçlarıyla gösterilmiştir.



Şekil 4. $d_{TX} = 0.45 m$ için BER başarımları karşılaştırması



Şekil 5. $d_{TX} = 0.3 m$ için BER başarımları karşılaştırması

KAYNAKÇA

- [1] Fişne, A., "Görünür Işık Haberleşmesinde Kırpma Gürültüsünün Analizi", *Hacettepe Üniversitesi*, Ankara, 2015.
- [2] Elgala, H., Mesleh, R. & Haas, H., Indoor Optical Wireless Communication: Potential and State-of-the-Art, *IEEE Commun Mag.*, cilt. 49, no. 9, s. 56-62, 2011.
- [3] Armstrong, J., OFDM for Optical Communications, *J. Lightwave Tech.*, cilt. 27, no. 3, s. 189-204, 2009.
- [4] Y. Li, D. Tsonev, and H. Haas, "Non-DC biased OFDM with optical spatial modulation," in *IEEE Int. Symp. Personal Indoor and Mobile Radio Commun*, s. 486-490, 2013.
- [5] Dissanayake, S.D. & Armstrong, J. Comparison of ACO-OFDM, DCO-OFDM and ADO-OFDM in IM/DD Systems, *J. Lightwave Tech.*, cilt. 31, no. 7, s. 1063-1072, 2013.